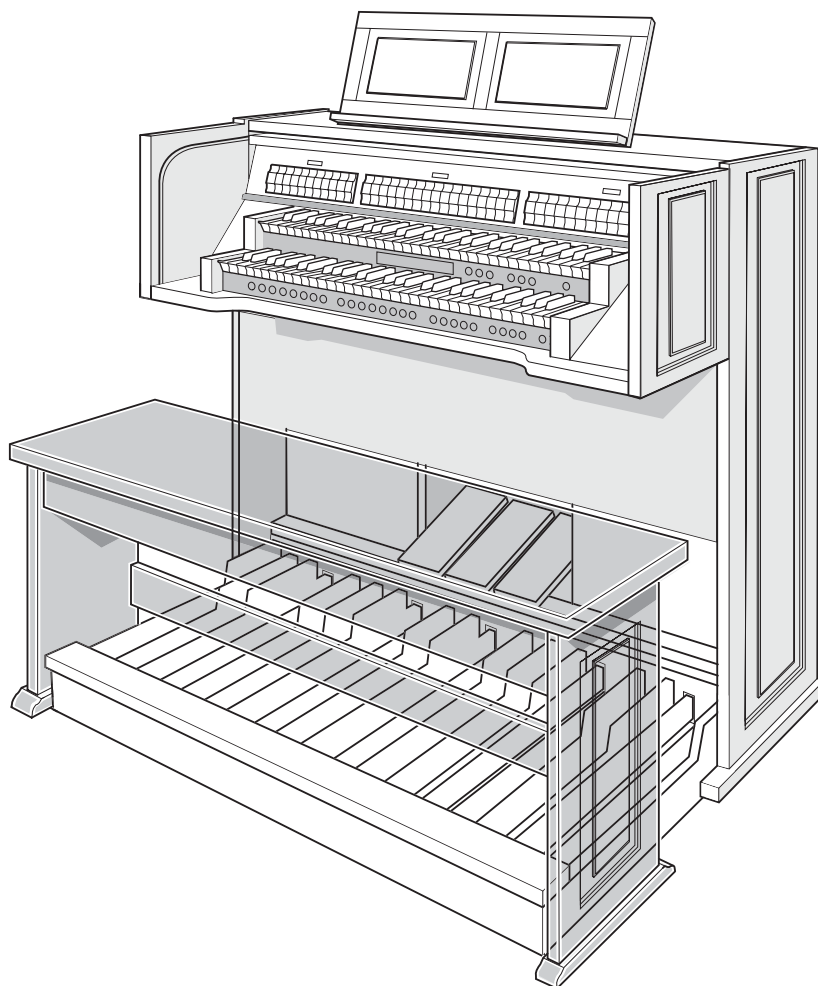


---

# BENUTZERHANDBUCH

## JOHANNUS SWEELINCK 15, 25 UND 35



---

Hersteller	Johannus Orgelbouw b.v.
Anschrift	Keplerlaan 2 6716 BS EDE
Land	Niederlande
Telefon	+31 (0)318 63 74 03
Fax	+31 (0)318 62 22 38
E-Mail	inform@johannus.com
Website	www.johannus.com
Version	1.1
Datum	September 2007

© 2007, **Johannus Orgelbouw b.v.**

Alle Rechte vorbehalten. Kein Teil dieser Anleitung darf ohne die vorherige schriftliche Zustimmung von Johannus Orgelbouw durch digitales Speichern, Nachdruck, Fotokopie, Mikrofilm, oder auf andere Weise und mit anderen Mitteln gleich welcher Art, vervielfältigt und/oder veröffentlicht werden.

---

## INHALTSVERZEICHNIS

<b>1</b>	<b>SICHERHEIT</b> .....	<b>5</b>
1.1	Sicherheitsvorschriften .....	5
1.2	Symbole auf der Orgel .....	5
1.3	Symbole in der Anleitung .....	5
<b>2</b>	<b>AUFBAU</b> .....	<b>6</b>
2.1	Aufstellen und Anschließen .....	6
2.2	Einschalten .....	7
2.3	Transport und Lagerung .....	7
2.4	Öffnen und Schließen des Rolldeckel .....	7
<b>3</b>	<b>BESCHREIBUNG DER ORGEL</b> .....	<b>8</b>
3.1	Übersicht der Hauptkomponenten .....	8
3.2	Übersicht der Knöpfe Sweelinck 15, 25 .....	9
3.3	Übersicht der Knöpfe Sweelinck 35 .....	10
3.4	Anschließen und Einschalten der Randapparatur .....	11
3.5	Externe Anschlüsse .....	11
<b>4</b>	<b>BEDIENUNG</b> .....	<b>13</b>
4.1	Schwelltritte .....	13
4.2	Akustik .....	13
4.3	Intonationen .....	13
4.4	Werkseitig eingestellte Intonation .....	14
4.5	Register .....	14
4.6	Koppel .....	15
4.7	Spielhilfen .....	15
4.8	Ändern der Registrierung .....	16
4.9	Speichersperre .....	16
4.10	Vorprogrammierte Speicherplätze .....	16
4.11	Easy Menu .....	18
4.11.1	Setzerspeicherbank .....	18
4.11.2	Gesamtlautstärke .....	19
4.11.3	Transpositeur .....	19
4.11.4	Tuning Mode .....	20
4.11.5	Temperaments .....	20
4.11.6	Keyboard Mode .....	21
4.11.7	Display Mode .....	22
4.11.8	Reset Procedures .....	22
4.11.9	Datadump Mode .....	23
4.11.10	Demo Songs .....	24
4.11.11	Standard-Intonation .....	25
4.11.12	Registerschweller .....	25
4.11.13	Programmieren MIDI-Register .....	26

---

<b>5</b>	<b>WARTUNG, STÖRUNGEN UND GARANTIE .....</b>	<b>28</b>
5.1	Wartung .....	28
5.1.1	Pflege Möbel .....	28
5.1.2	Wartung der Manuale .....	28
5.2	Störungen .....	29
5.2.1	Das Pedal erneut anschieben. ....	29
5.3	Garantie .....	29
6.1	MIDI-Implementierungskarte .....	30
6.2	MIDI-Spezifikationen .....	31
	<b>INDEX .....</b>	<b>35</b>

---

# 1 SICHERHEIT

## 1.1 Sicherheitsvorschriften



- Stellen Sie die Orgel auf einem horizontalen und stabilen Untergrund auf.
- Schließen Sie die Orgel über eine geerdete Wandsteckdose an die Netzversorgung an.
- Schalten Sie die Orgel aus, wenn sie nicht in Gebrauch ist.
- Stellen Sie die Orgel nicht in einem feuchten Raum auf.
- Sorgen Sie dafür, dass die Orgel nicht mit Flüssigkeiten in Berührung kommt.
- Befolgen Sie die Hinweise und Vorschriften in dieser Anleitung.
- Bewahren Sie diese Anleitung für eine spätere Bezugnahme griffbereit bei der Orgel auf.
- Nur ein von Johannes Orgelbouw b.v. autorisierter Techniker darf die Orgel öffnen. Die Orgel enthält elektrostatisch empfindliche Komponenten. Die Garantie verfällt, wenn eine nicht dazu autorisierte Person die Orgel geöffnet hat.

## 1.2 Symbole auf der Orgel



Warnung



Warnung vor elektrischem Schlag



Warnung vor elektrostatisch empfindlichen Komponenten

## 1.3 Symbole in der Anleitung



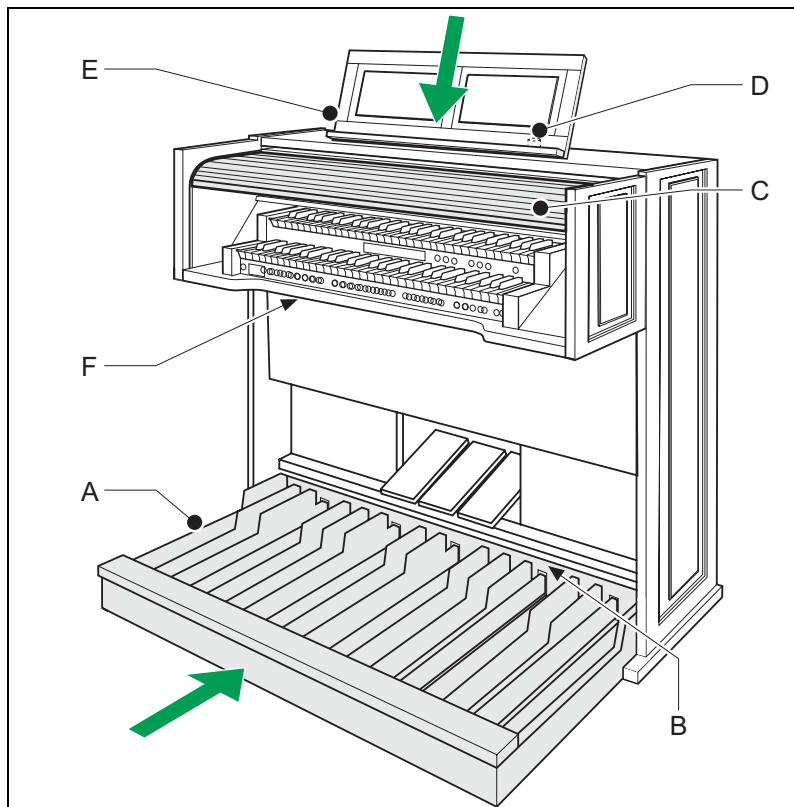
Warnung oder wichtige Informationen



Anmerkung

## 2 AUFBAU

### 2.1 Aufstellen und Anschließen



1. Stellen Sie die Orgel auf einem horizontalen und stabilen Untergrund auf.
2. Die Orgel muss etwas nach hinten geneigt aufgestellt werden.
3. Schieben Sie das Pedalplatte (A) gegen der Orgel (B) an.
4. Stellen Sie die Orgel gerade auf.
5. Setzen Sie das Notenpult (E) in den Schlitz auf der Oberseite der Orgel ein.
6. Stellen Sie die Orgelbank über dem Pedal auf.
7. Kontrollieren Sie, ob die Netzspannung der Orgel mit der Netzspannung Ihres Stromnetzes übereinstimmt. Siehe Serienschild (F).
8. Die Orgel wird über eine geerdete Wandsteckdose an die Netzversorgung angeschlossen.
9. Stecken Sie den dazugehörigen Schlüssel in den Roldeckel (D).
10. Drehen Sie den Schlüssel um eine Vierteldrehung nach links.
11. Schieben Sie den Roldeckel nach oben (C).

---

## 2.2 Einschalten

Schalten Sie die Orgel mit dem Ein-/Aus-Schalter rechts neben den Manualen ein.

Warten Sie ein paar Sekunden. Das Starten der Bedienungsfunktionen und Einstellungen kostet einige Zeit.

Die Lämpchen der Ein-/Aus-Schalter und 0-Druckknopf leuchten auf und die Einstellungen werden auf dem Display angezeigt.

## 2.3 Transport und Lagerung

Achten Sie bei Transport und Lagerung auf Folgendes:

- Entfernen Sie das Notenpult und das Pedal der Orgel.
- Relative Luftfeuchtigkeit in Lagerraum: 10 bis 90%.

## 2.4 Öffnen und Schließen des Rolldeckel

Die Orgel kann mit einem Holzrolldeckel, der mit einem Schloss versehen ist, verschlossen werden. Das Rolldeckelschloss befindet sich hinter dem Notenpult.

### Öffnen

1. Stecken Sie den dazugehörigen Schlüssel in den Rolldeckelschloss.
2. Drehen Sie den Schlüssel um eine Vierteldrehung nach links. Dadurch bewegt sich das Schloss nach oben.
3. Schieben Sie den Rolldeckel nach oben.

### Schließen



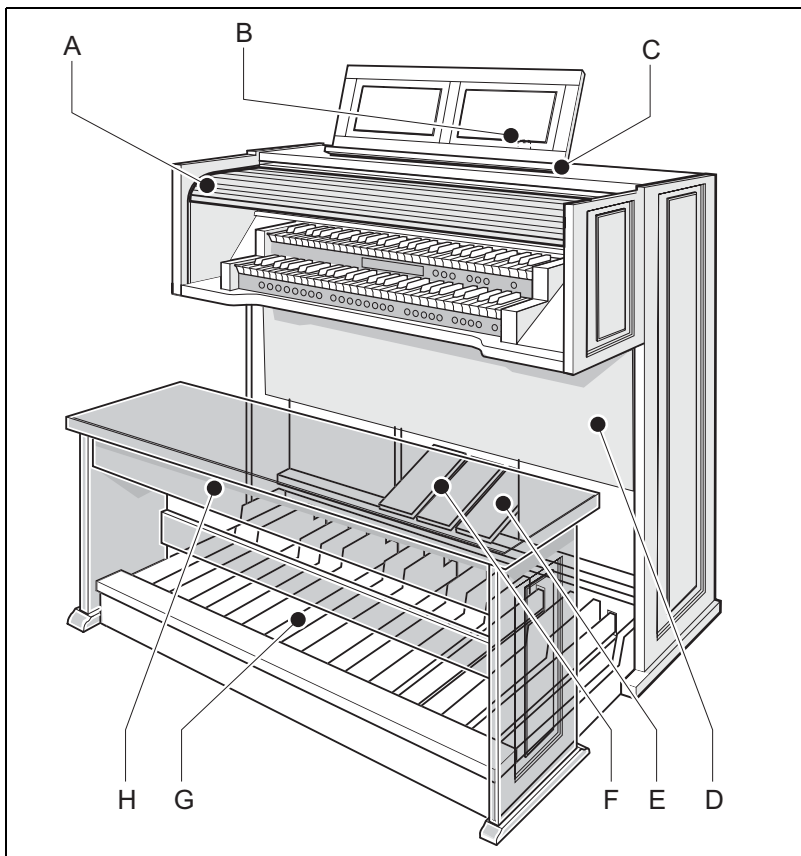
Lassen Sie den Schlüssel nie in dem abschließbaren Raum liegen.

1. Schieben Sie den Rolldeckel nach unten.
2. Drücken Sie das Rolldeckelschloss ein.
3. Drehen Sie den Schlüssel um eine Vierteldrehung nach rechts.

---

### 3 BESCHREIBUNG DER ORGEL

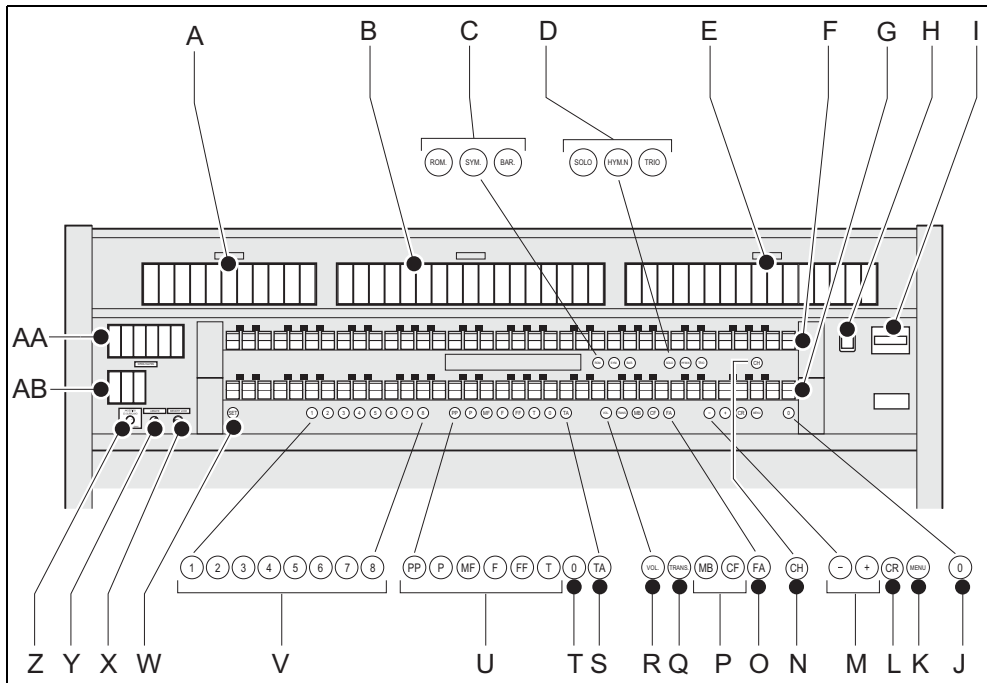
#### 3.1 Übersicht der Hauptkomponenten



- |   |                   |   |                   |
|---|-------------------|---|-------------------|
| A | Rolldeckel        | E | Registerschweller |
| B | Rolldeckelschloss | F | Schwelltritte     |
| C | Notenpult         | G | Pedal             |
| D | Lautsprecher      | H | Orgelbank         |

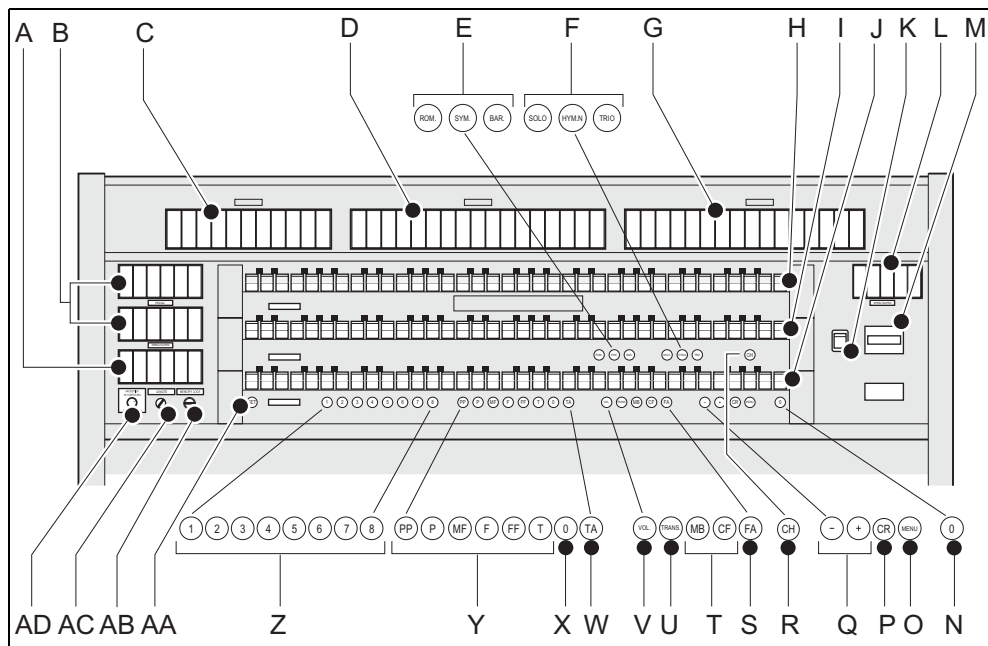


### 3.2 Übersicht der Knöpfe Sweelinck 15, 25



- |   |                                 |    |                                      |
|---|---------------------------------|----|--------------------------------------|
| A | Pedalregister                   | O  | Spielhilfe Fix Accessories           |
| B | Hauptwerkregister               | p  | Koppel Manual Bass und Cantus Firmus |
| C | Hauptgruppe Intonationen        | Q  | Transponierer                        |
| D | Untergruppe Intonationen        | R  | Lautstärke                           |
| E | Schwellwerkregister             | S  | Spielhilfe Zungen ab                 |
| F | Manual Schwellwerk              | T  | 0-Druckknopf und Rückstellknopf      |
| G | Manual Hauptwerk                | U  | Vorprogrammierte Speicherplätze      |
| H | Ein/Aus                         | V  | Setzerspeicherplätze                 |
| I | Display                         | W  | SET/ Enter                           |
| J | 0-Druckknopf und Rückstellknopf | X  | Speichersperre                       |
| K | MENU                            | Y  | Länge Akustik                        |
| L | Registerschweller               | Z  | Lautstärke Akustik                   |
| M | - und + Druckknöpfe             | AA | Koppel und Tremulanten               |
| N | Spielhilfe Chorus               | AB | MIDI-Register                        |

### 3.3 Übersicht der Knöpfe Sweelinck 35



- |   |                                 |    |                                      |
|---|---------------------------------|----|--------------------------------------|
| A | Koppel                          | P  | Registerschweller                    |
| B | Pedalregister                   | Q  | - und + Druckknöpfe                  |
| C | Positivregister                 | R  | Spielhilfe Chorus                    |
| D | Hauptwerkregister               | S  | Spielhilfe Fix Accessories           |
| E | Hauptgruppe Intonationen        | T  | Koppel Manual Bass und Cantus Firmus |
| F | Untergruppe Intonationen        | U  | Transponierer                        |
| G | Schwellwerkregister             | V  | Lautstärke                           |
| H | Manual Schwellwerk              | W  | Spielhilfe Zungen ab                 |
| I | Manual Hauptwerk                | X  | 0-Druckknopf und Rückstellknopf      |
| J | Manual Positiv                  | Y  | Vorprogrammierte Speicherplätze      |
| K | Ein/Aus                         | Z  | Setzerspeicherplätze                 |
| L | MIDI-Register                   | AA | SET/Enter                            |
| M | Display                         | AB | Speichersperre                       |
| N | 0-Druckknopf und Rückstellknopf | AC | Länge Akustik                        |
| O | MENU                            | AD | Lautstärke Akustik                   |

---

### 3.4 Anschließen und Einschalten der Randapparatur

Sie können Randapparatur (zum Beispiel ein MIDI-Gerät) an die Orgel anschließen.

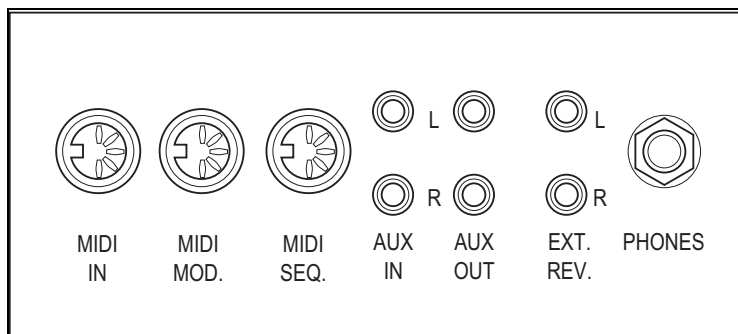


Befolgen Sie die Hinweise in der Dokumentation der Randapparatur.

1. Schalten Sie die Orgel und die Randapparatur aus.
2. Schließen Sie die Randapparatur an die Orgel an.
3. Schalten Sie die Randapparatur ein.
4. Schalten Sie die Orgel ein.

### 3.5 Externe Anschlüsse

Die externen Anschlüsse befinden sich links unter dem Spieltisch.



- **MIDI IN:** Das ist der Eingang, der für den Empfang von MIDI-Codes anderer Geräte dient.
- **MIDI MOD.:** Das ist ein programmierbarer MIDI-Ausgang, an den beispielsweise ein Modul oder ein Expander angeschlossen werden kann.
- **MIDI SEQ.:** Das ist ein programmierbarer MIDI-Ausgang, an den beispielsweise ein Sequenzer oder PC (mit optional einem Johannes Intonations-Programm) angeschlossen werden kann.

- 
- **AUX IN:** Das ist ein (Stereo-)Eingang, um den Ton eines externen Geräts über die Verstärker der Orgel ertönen zu lassen. So kann beispielsweise ein Expander, der über den MIDI MOD. an die Orgel angeschlossen ist, über den Lautsprecher des Instruments wiedergegeben werden.



Die Lautstärke des externen Geräts, das über AUX IN angeschlossen ist, kann nicht über die Schwelltritte geregelt werden, es sei denn, die Lautstärke-Einstellung des externen Geräts kann durch MIDI-Codes über den MIDI MOD. des Instruments geregelt wird.

- **AUX OUT:** Das ist der Ausgang für den Anschluss eines externen (Stereo-)Verstärkers.
- **EXT. REV.:** Das ist ein Ausgang für den Anschluss eines externen Johannes-Orgel-Akustik-Systems. Das ist ein System, das den räumlichen Effekt und die Klangfülle eines Konzertsaals oder einer Kathedrale imitiert.



Verwenden Sie diesen Ausgang nicht für andere Zwecke.

- **PHONES:** Dieser Anschluss für (Stereo-)Kopfhörer ist für einen Kopfhörer mit einer Impedanz von 30  $\Omega$  oder höher geeignet (siehe technische Daten Kopfhörer).



Bei Verwendung von Kopfhörern werden die internen und/oder externen Lautsprecher der Orgel automatisch ausgeschaltet.

---

## 4 BEDIENUNG

### 4.1 Schwelltritte

Schwelltritte regeln die Lautstärken der verschiedenen Werke, Positiv (Positiv ist nur bei einer Orgel mit drei Klaviaturen möglich), Hauptwerk/ Pedal und Schwellwerk.

### 4.2 Akustik

Durch die Drehregler-Akustik entsteht ein digitaler Akustikeffekt. Dieser Effekt sorgt für eine räumliche Wiedergabe des Orgelklangs, der stufenlos geregelt werden kann.

- Drehen Sie am linken Regler für eine Lautstärke von 2D-Resonanz (Standard-Resonanz für transparenteres Werk).
- Drehen Sie am rechten Regler für eine Länge von 2D-Resonanz. Ziehen Sie den Schalter auf dem Drehregler für eine 3D-Resonanz heraus (extra Hinzufügung zu der Resonanz für einen volleren Klang).

### 4.3 Intonationen

Die Intonationen sind einer Hauptgruppe und einer Untergruppe zugeordnet:

Die Hauptgruppe besteht aus:

- **Romantisch (ROM.)**
- **Symphonisch (SYM.)**
- **Barock (BAR.)**

Die Untergruppe besteht aus:

- **Klassisch**
- **Solo (SOLO)**
- **Hymne (HYMN.)**
- **Trio (TRIO)**

1. Sie wählen eine Hauptgruppe aus, indem Sie den Druckknopf ROM., SYM. oder BAR eindrücken.
2. Danach wählen Sie eine Untergruppe aus, indem Sie entweder den Druckknopf SOLO, HYMN oder TRIO eindrücken.



Wird keine Untergruppe aktiviert, so wird automatisch Klassisch ausgewählt.

---

## 4.4 Werkseitig eingestellte Intonation

### Speichern der Intonationsdaten



Zum Speichern der Intonationsdaten ist das Intonationsprogramm von Johannus erforderlich.

1. Schließen Sie die Orgel an einen PC an. Verwenden Sie dazu den MIDI SEQ.-Eingang. Siehe § 3.5.
2. Speichern Sie mithilfe des Intonationsprogramms von Johannus die Intonationsdaten auf dem PC.

### Rücksetzen auf die werkseitig eingestellte Intonation



Die aktuellen Intonationsdaten gehen verloren, wenn die Daten nicht auf einem PC gespeichert werden.

1. Schalten Sie die Orgel aus.
2. Drücken Sie die Druckknöpfe 1 und 8 ein. Halten Sie die Druckknöpfe gedrückt.
3. Schalten Sie die Orgel ein.
4. Warten Sie solange, bis die Lämpchen des 0-Druckknopfs leuchten.
5. Lassen Sie die Druckknöpfe 1 und 8 los.

## 4.5 Register

Die Register werden mithilfe des Kippschalters oder über den Setzerspeicher aktiviert. Siehe § 4.11.1. Die Lampe des Kippschalters leuchtet, wenn das betreffende Register aktiviert ist.

Es werden vier Hauptregistergruppen unterschieden:

- **Pedal:** Aktiviert die Register, die zum Pedal gehören.
- **Hauptwerk:** Aktiviert die Register, die zum Hauptwerk gehören.
- **Schwellwerk:** Aktiviert die Register, die zum Schwellwerk gehören.
- **Positiv:** Aktiviert die Register, die zum Positiv gehören (nur bei einer Orgel mit drei Klaviaturen).

---

## 4.6 Koppel

- **Manualkoppel:** Koppelt die Tasten des Schwellwerks vollständig an das Hauptwerk. Aktivieren Sie den Manualkoppel über die Register Schwellwerk – Hauptwerk, Positiv – Hauptwerk oder Schwellwerk – Positiv (nur bei einer Orgel mit drei Klaviaturen).
- **Pedalkoppel:** Koppelt die Tasten des Hauptwerks oder des Schwellwerks vollständig an das Pedal. Aktivieren Sie einen Pedalkoppel über das Register Hauptwerk - Pedal oder Schwellwerk - Pedal oder Positiv (nur bei einer Orgel mit drei Klaviaturen).
- **Manual Bas (MB):** Koppelt das Pedal monophon an das Hauptwerk. Nur der niedrigste Ton, der auf dem Hauptwerk gespielt wird, wird vom Pedal zum Hauptwerk gekoppelt. Aktivieren Sie den Manual Bass mithilfe des MB-Druckknopfs.
- **Cantus Firmus (CF):** Koppelt das Schwellwerk monophon an das Hauptwerk. Nur der höchste Ton, der auf dem Schwellwerk gespielt wird, wird an das Hauptwerk gekoppelt. Aktivieren Sie den Cantus Firmus mithilfe des CF-Druckknopfs.

## 4.7 Spielhilfen

- **Chorus (CH):** Mit dieser Funktion kann das Register der Orgel für einen breiteren und lebendigeren Klang leicht verstimmt werden. Aktivieren Sie den Chorus mithilfe des CH-Druckknopfs.
- **Fix Accessories (FA):** Mit dieser Funktion werden die Spielhilfen festgesetzt. Solange dieser Druckknopf eingeschaltet ist, können die Koppel und Tremulanten nur von Hand ein- und ausgeschaltet werden.
- **Zungen ab (ZA):** Mit dieser Funktion können alle Zungen gleichzeitig ausgeschaltet werden. Solange der Druckknopf eingedrückt ist, können keine Zungen eingeschaltet werden. Beim Ausschalten dieser Funktion werden die Zungen, die eingeschaltet waren, jetzt wieder eingeschaltet. Aktivieren Sie die Funktion Zungen ab über den ZA-Druckknopf.
- **Registerschweller (CR):** Mit dieser Funktion wird der Registerschweller ein- oder ausgeschaltet. Siehe § 4.11.12.

---

## 4.8 Ändern der Registrierung

Mit dem 0-Druckknopf (Rückstellknopf) können Sie die Registrierung auf zwei Ebenen rückgängig machen:

- Den 0-Druckknopf kurz drücken: Nur die letzte Änderung wird rückgängig gemacht.
- Den 0-Druckknopf lang drücken: Alle Registrierungen werden ausgeschaltet.

## 4.9 Speichersperre

Die Speichersperre sichert Ihre selbstgewählten Einstellungen.

1. Drehen Sie den Schlüsselschalter nach rechts, um den Speicher zu "öffnen". Der SET-Druckknopf leuchtet auf.
2. Drehen Sie den Schlüsselschalter nach links, um den Speicher zu "schließen". Der SET-Druckknopf leuchtet nicht mehr.



Solange das Speicherschloss geschlossen ist, ist es nicht möglich, neue Einstellungen im Speicher zu speichern.

## 4.10 Vorprogrammierte Speicherplätze

Vorprogrammierte Speicherplätze stehen über die Druckknöpfe PP bis T zur Verfügung. Diese sechs Speicherplätze sind werkseitig vorprogrammiert (Preset) von einem zarten Pianissimo bis zu einem kraftvollen Tutti.

### Aufrufen eines vorprogrammierten Speicherplatzes

1. Drücken Sie den vorprogrammierten Speicherplatz (P-FF) ein. Die aktiven Register leuchten auf.

### Programmieren vorprogrammierter Speicherplätze



Die aktuelle Einstellung des vorprogrammierten Speicherplatzes geht verloren.



Das Programmieren eines vorprogrammierten Speicherplatzes sollte zu dem Text auf dem Knopf passen. Es empfiehlt sich von daher nicht, beispielsweise eine Pianissimo-Registrierung unter dem Knopf Tutti zu programmieren.



- 
1. Kontrollieren Sie, ob der Schlüsselschalter nach rechts geschaltet ist.
  2. Wählen Sie die gewünschten Register aus.
  3. Drücken Sie den SET-Druckknopf. Halten Sie den Druckknopf gedrückt.
  4. Drücken Sie den gewünschten vorprogrammierten Speicherplatz (P-FF) ein.
  5. Lassen Sie den vorprogrammierten Speicherplatz (P-FF) los.
  6. Lassen Sie den SET-Druckknopf los.

## 4.11 Easy Menu

Das Easy Menu ist ein Bedienungssystem, dessen Einstellungen auf dem Display abgelesen werden können. Das Easy Menu kann mithilfe der Knöpfe - und +, sowie des SET- und Menü-Knopfs bedient werden.



Die Easy Menu-Funktionen können nur ausgewählt werden, wenn die Speichersperre geöffnet ist. Das ist am SET-Druckknopf zu sehen. Wenn dieser nicht leuchtet, ist die Speichersperre geschlossen.

Das Easy Menu setzt sich aus folgenden Funktionen zusammen:

- Setzerspeicher
- Gesamtlautstärke
- Transpositeur
- Tuning Mode (Feinabstimmung)
- Temperaments (Stimmungsauswahl)
- Keyboard Mode
- Display Mode
- Reset Procedures (Rücksetzverfahren)
- Datadump
- Demo Songs
- Standard-Intonation
- Registerschweller (Option)
- Programmieren MIDI-Register

### 4.11.1 Setzerspeicherbank

Mithilfe des Setzerspeichers kann mit nur einem Druckknopf eine Registrierung aktiviert werden. Der Setzerspeicher besteht aus acht Ebenen. Jede Ebene verfügt über acht Speicherplätze. Diese Ebenen werden auf dem Display angezeigt (Memo : . .).

Die 128 Setzerspeicherplätze sind am Anfang leer und können von Ihnen programmiert werden.

---

## Programmieren eines Setzerspeicherplatzes



Die aktuelle Einstellung des Setzerspeicherplatzes geht verloren.

1. Wählen Sie die gewünschten Register aus.
2. Wählen Sie mithilfe der Druckknöpfe - en + auf dem Display eine Ebene (1-16) aus.
3. Drücken Sie den SET-Druckknopf. Halten Sie den Druckknopf gedrückt.
4. Geben Sie den gewünschten Speicherplatz (1-8) ein.
5. Lassen Sie den SET-Druckknopf los.

## Aufrufen eines Setzerspeicherplatzes

1. Wählen Sie mithilfe der Knöpfe – und + auf dem Display die gewünschte Ebene (1-16) aus.
2. Geben Sie den gewünschten Speicherplatz (1-8) ein. Die aktiven Register leuchten auf.

---

### 4.11.2 Gesamtlautstärke

Die eingestellte Lautstärke kann auf dem Display abgelesen werden (Vol:..).



Die Lautstärke kann nur programmiert werden, solange der VOL.-Knopf leuchtet.

1. Drücken Sie den VOL.-Druckknopf.
2. Stellen Sie mit dem Knöpfe - und + die Lautstärke ein.
3. Drücken Sie den SET-Druckknopf solange VOL leuchtet, um die Lautstärke zu speichern.



Die Änderung der Lautstärke ist jetzt gespeichert. Nach erneutem Einschalten der Orgel wird in der programmierten Lautstärke gespielt.

### 4.11.3 Transpositeur

Mit der Funktion Transpositeur erfolgt die Verschiebung der Tonhöhe in Halbtonschritten (von -8 bis +8). Die eingestellte Tonhöhe kann auf dem Display abgelesen werden (Tr:..).



Die Tonhöhe kann nur programmiert werden, solange der TRANS.-Druckknopf leuchtet.

#### Ändern des Transpositeurs

1. Drücken Sie den TRANS.-Druckknopf.
2. Stellen Sie mit den Knöpfen - und + die Tonhöhe ein.



Die Tonhöhenänderung wird nicht gespeichert. Nach erneutem Einschalten der Orgel klingt die zuletzt programmierte Tonhöhe.

#### Programmieren des Transpositeurs

1. Drücken Sie den TRANS.-Druckknopf.
2. Stellen Sie mit den Knöpfen - und + die Tonhöhe ein.
3. Drücken Sie den SET-Druckknopf solange TRANS leuchtet.



Die Tonhöhenänderung wird jetzt gespeichert. Nach erneutem Einschalten der Orgel klingt dann diese programmierte Tonhöhe.

---

#### 4.11.4 Tuning Mode

Mit der Funktion Tuning Mode (Feinstimmung) verschiebt die Tonhöhe in +/- vierzehn Stufen zu je 1 Hz (von 426 Hz bis 454 Hz). Die eingestellte Tonhöhe kann auf dem Display abgelesen werden.

##### Programmieren Tuning Mode

1. Drücken Sie den MENU-Druckknopf.
2. Wählen Sie mit den Knöpfe - und + auf dem Display die Funktion Tuning Mode.
3. Drücken Sie den SET-Druckknopf. Auf dem Display wird die aktuelle Tuning-Einstellung angezeigt (Adjust Tune: ...Hz).
4. Stellen Sie mit den Knöpfe - und + die gewünschte Tonhöhe ein.
5. Drücken Sie den SET-Druckknopf. Die ausgewählten Einstellungen werden jetzt im Speicher der Orgel gespeichert und Sie kehren automatisch in das Hauptmenü zurück.
6. Drücken Sie den MENU-Druckknopf, um das Easy Menu zu verlassen.

#### 4.11.5 Temperaments

Mit der Funktion Temperaments stellen Sie die Stimmungsauswahl ein.



Diese Einstellung kann nicht gespeichert werden. Nach erneutem Einschalten der Orgel ist diese automatisch auf Equal eingestellt.

1. Drücken Sie den MENU-Druckknopf.
2. Wählen Sie mit den Knöpfe - und + auf dem Display die Funktion Temperaments.
3. Drücken Sie den SET-Druckknopf. Auf dem Display wird die aktuelle Stimmung-Einstellung angezeigt.
4. Wählen Sie mit den Knöpfe - und + die gewünschte Stimmung.



Es stehen drei Stimmungen zur Auswahl:

- **Equal**: Normale oder gleichschwebenden Stimmung
  - **Werckmeister III**
  - **¼ Meantone**: Mitteltonstimmung
5. Drücken Sie den MENU-Druckknopf, um zum Hauptmenü zurück zu kehren.
  6. Drücken Sie nochmals den MENU-Druckknopf, um das Easy Menu zu verlassen.

---

#### 4.11.6 Keyboard Mode

Mit der Funktion Keyboard Mode stellen Sie die Funktion der Tasten ein.



Diese Funktion steht nicht zur Verfügung, wenn die Orgel mit Klaviaturen aus Holz ausgeführt ist.

1. Drücken Sie den MENU-Druckknopf.
2. Wählen Sie mithilfe der Knöpfe – und + auf dem Display die Funktion *Keyboard Mode*.
3. Drücken Sie den SET-Druckknopf. Auf dem Display wird die aktuelle Manualeinstellung von einem der Manualen angezeigt.
4. Wählen Sie mithilfe der Knöpfe – und + das Manual aus, dessen Einstellung geändert werden soll.



- **Choir:** Positiv (nur bei einer Orgel mit drei Klaviaturen)
- **Great:** Hauptwerk
- **Swell:** Schwellwerk

5. Drücken Sie den SET-Druckknopf.
6. Wählen Sie mithilfe der Knöpfe – und + eine Einstellung für die Funktion der Tasten.



- **High:** Die Tasten sprechen an bei einem nur geringen Anschlag.
- **Low:** Die Tasten sprechen erst an, wenn sie noch etwas weiter niedergedrückt werden.
- **Velocity:** Die Tasten sind anschlagempfindlich.

7. Drücken Sie den SET-Druckknopf. Die Manualeinstellungen werden jetzt gespeichert.
8. Drücken Sie den MENU-Druckknopf, um zum Hauptmenü zurück zu kehren.
9. Drücken Sie nochmals den MENU-Druckknopf, um das Easy Menu zu verlassen.

---

#### 4.11.7 Display Mode

1. Drücken Sie den MENU-Druckknopf.
2. Wählen Sie mithilfe der Knöpfe – und + auf dem Display die Funktion `Display Mode`.
3. Drücken Sie den SET-Druckknopf. Auf dem Display wird "Display Contrast" angezeigt. Darunter wird ein Wert zwischen 1-15 angegeben.
4. Brauchen Sie die - und + Knöpfe, um den Wert zu ändern.
5. Drücken Sie den SET-Druckknopf, um den Wert zu speichern.
6. Drücken Sie den MENU-Druckknopf, um zum Hauptmenü zurück zu kehren.
7. Drücken Sie nochmals den MENU-Druckknopf, um das Easy Menu zu verlassen.

---

#### 4.11.8 Reset Procedures

Mit der Funktion Reset Procedures (Rücksetzverfahren) kann der Setzerspeicher gelöscht werden, oder kann eine Reihe von Einstellungen auf die werkseitigen Einstellungen zurück gesetzt werden.

1. Drücken Sie den MENU-Druckknopf.
2. Wählen Sie mithilfe der Knöpfe – und + auf dem Display die Funktion `Reset Procedures`.
3. Drücken Sie den SET-Druckknopf. Auf dem Display wird das Auswahlmenü für das Reset-Verfahren angezeigt.
4. Wählen Sie mithilfe der Knöpfe - und + das gewünschte Verfahren aus.



- **Memory**: Löscht den gesamten Setzerspeicher.
  - **MIDI**: Die werkseitigen Einstellungen des MIDI-Registers werden zurück gesetzt.
  - **Preset**: Die werkseitigen Einstellungen der festen Kombinationen werden zurück gesetzt.
  - **Crescendo** : Die werkseitigen Einstellungen des Registerschwellers werden zurück gesetzt.
5. Drücken Sie den SET-Druckknopf. Auf dem Display werden Sie um eine Bestätigung gebeten:
  6. Wählen Sie mithilfe der Knöpfe – und + entweder `No` oder `Yes` aus.
  7. Sie bestätigen Ihre Wahl, indem Sie den SET-Druckknopf drücken.
  8. Drücken Sie den MENU-Druckknopf, um zum Hauptmenü zurück zu kehren.
  9. Drücken Sie nochmals den MENU-Druckknopf, um das Easy Menu zu verlassen.

#### 4.11.9 Datadump Mode

Mit dem Datadump-Modus können Sie bestimmte Einstellungen über den MIDI SEQ-Ausgang der Orgel an ein Speichermedium senden (beispielsweise an einen Sequenzer). Siehe § 3.5.

- 
1. Drücken Sie den MENU-Druckknopf.
  2. Wählen Sie mit den Knöpfe - und + auf dem Display die Funktion `Datadump Mode`.
  3. Drücken Sie den SET-Druckknopf. Auf dem Display wird der Text `Press Set piston` angezeigt.
  4. Kontrollieren Sie, ob das gewünschte Speichermedium korrekt angeschlossen ist.
  5. Drücken Sie nochmals den SET-Druckknopf. Wenn die Daten versendet werden, können Sie auf dem Display den Text `Sending data` lesen.



Benutzen Sie die Orgel nicht, wenn der Text `Sending Data` auf dem Display angezeigt wird.

6. Drücken Sie den MENU-Druckknopf, um zum Hauptmenü zurück zu kehren.
7. Drücken Sie nochmals den MENU-Druckknopf, um das Easy Menu zu verlassen.

#### 4.11.10 Demo Songs

Mit der Funktion Demo Songs können zwölf verschiedene Demo Songs abgespielt werden.

1. Drücken Sie den MENU-Druckknopf.
2. Wählen Sie mit den Knöpfe - und + auf dem Display die Funktion `Demo Songs`.
3. Drücken Sie den SET-Druckknopf. Auf dem Display wird der Titel und der Komponist des ersten Demo-Songs angezeigt.
4. Mit den Knöpfe - und + können Sie einen der zwölf Demo-Songs auswählen.
5. Drücken Sie den SET-Druckknopf, um einen Demo Song auszuwählen.
6. Mit den Knöpfen - und + wählen Sie aus, ob nur der ausgewählte Demo Song abgespielt werden soll (`Play one`) oder alle Demo Songs (`Play all`).
7. Drücken Sie den SET-Knopf, um den/die ausgewählten Demo Song(s) abzuspielen.
  - a. Drücken Sie den rechten 0-Knopf einige Sekunden, um das das Abspielen des Demo Songs zu stoppen.
  - b. Drücken Sie die Knöpfe - und +, um während des Abspielens die Lautstärke anzupassen.
8. Drücken Sie nach dem Abspielen des/der Demo Song(s) den MENU-Druckknopf. Sie kehren automatisch in das Hauptmenü zurück.
9. Drücken Sie nochmals den MENU-Druckknopf, um das Easy Menu zu verlassen.



---

#### 4.11.11 Standard-Intonation

Mit der Funktion Standard-Intonation speichern Sie die gewünschte Intonation im Speicher.

1. Drücken Sie den MENU-Druckknopf.
2. Wählen Sie mit den Knöpfe - und + die Funktion *Std. Intonation*.
3. Drücken Sie den SET-Druckknopf. Auf dem Display wird die eingestellte Intonation angezeigt.
4. Wählen Sie mit den Knöpfe - und + eine Intonation (*Romantisch*, *Symphonisch* oder *Barock*), die aktiviert werden soll, wenn die Orgel eingeschaltet wird.
5. Drücken Sie den SET-Druckknopf. Die ausgewählte Intonation wird jetzt gespeichert. Danach wird auf dem Display die Auswahlmöglichkeit *Chorus ON/OFF* angezeigt.
6. Wählen Sie mit den Druckknöpfe - und + aus, ob die Spielhilfe Chorus (CH) ein- oder ausgeschaltet sein soll, wenn die Orgel eingeschaltet wird.
7. Drücken Sie den SET-Druckknopf. Die ausgewählte Einstellung wird jetzt im Speicher der Orgel gespeichert und Sie kehren automatisch in das Hauptmenü zurück.
8. Drücken Sie den MENU-Druckknopf, um das Easy Menu zu verlassen.

#### 4.11.12 Registerschweller

Mit einem Registerschweller können stufenweise verschiedene Registrierungen eingeschaltet werden. Diese Registrierungen beginnen bei einem sehr zarten Pianissimo und reichen bis zu dem kraftvollen Tutti.

##### Aktivieren des Registerschwellers

Wenn der Registerschweller nicht aktiviert ist, wird das auf dem Display die Meldung *CR: --* angezeigt.

1. Den Registerschweller aktivieren Sie, indem Sie den CR-Druckknopf drücken. Auf dem Display wird angezeigt, welche Stufe eingestellt ist.

##### Ändern des Registerschwellers

Die Standardeinstellungen der Registerkombinationen von Registerschwellerstufen können geändert und im Speicher gespeichert werden.



Nur die Stufe 0 kann nicht geändert werden.

- 
1. Drücken Sie zuerst den CR-Druckknopf und danach den MENU-Druckknopf.
  2. Wählen Sie mithilfe der Knöpfe – und + die Stufe aus, die geändert werden soll.
  3. Stellen Sie die gewünschte Registrierung für die ausgewählte Stufe ein.
  4. Drücken Sie den SET-Druckknopf.
  5. Wählen Sie eventuell noch eine andere Stufe aus, die geändert werden soll.
  6. Drücken Sie den MENU-Druckknopf, um die Programmierfunktion auszuschalten.
  7. Drücken Sie den CR-Druckknopf, um die Registerschweller-Funktion auszuschalten.

---

#### 4.11.13 Programmieren MIDI-Register

MIDI ist ein Protokoll für die Kommunikation zwischen der Orgel und anderen Geräten, wie beispielsweise:

- PC
- Sequencer
- andere Musikinstrumente

Mit den programmierbaren MIDI-Registern können Sie eine willkürliche Modul-Stimme (1-128) über einen willkürlichen MIDI-Kanal (1-16) ansteuern.

1. Drücken Sie den MENU-Druckknopf. Auf dem Display wird `MIDI Program` angezeigt.
2. Drücken Sie den SET-Druckknopf. Auf dem Display wird `MIDI :` angezeigt.
3. Wählen Sie das zu programmierende MIDI-Register aus (z. B. `MIDI Schwellwerk`). Auf dem Display wird hinter `MIDI :` das ausgewählte Register angezeigt.
4. Wählen Sie mithilfe der Knöpfe – und + den gewünschten Midi-Kanal (`Ch: . .`).
5. Drücken Sie den SET-Druckknopf.
6. Wählen Sie mithilfe der Knöpfe – und + die gewünschte Midi-Stimmnummer (`Vc: . .`).
7. Drücken Sie den SET-Druckknopf. Die ausgewählten Einstellungen werden jetzt gespeichert.
8. Wählen Sie eventuell noch ein anderes zu programmierendes MIDI-Register aus.
9. Drücken Sie den MENU-Druckknopf, um zum Hauptmenü zurück zu kehren.
10. Drücken Sie nochmals den MENU-Druckknopf, um das Easy Menu zu verlassen.

---

## 5 WARTUNG, STÖRUNGEN UND GARANTIE

### 5.1 Wartung

#### Übersicht

Teil der Orgel	Wartung und Pflege	Frequenz
Möbel	Reinigen. Siehe § 5.1.1.	Falls erforderlich
Manuale	Reinigen und Kratzer beseitigen. Siehe § 5.1.2.	Falls erforderlich

#### 5.1.1 Pflege Möbel

Das Möbel ist aus massivem Holz und Holzfurnier gebaut.



- Verwenden Sie für die Reinigung des Orgelmöbels kein Möbel-Teaköl!
- Durch direkte Sonneneinstrahlung kann sich das Orgelmöbel verfärben.

1. Reinigen Sie das Möbel mit einem leicht befeuchtetem Tuch.
2. Trocknen Sie danach das Möbel mit einem nicht fuselnden Tuch nach.

#### 5.1.2 Wartung der Manuale

Die Manuale sind aus Kunststoff gefertigt.



Verwenden Sie zum Entfernen von Flecken keine aggressiven Flüssigkeiten wie Verdünnung und Azeton etc.

1. Reinigen Sie die Manuale mit einem leicht befeuchtetem Tuch.
2. Trocknen Sie danach die Manuale mit einem nicht fuselnden Tuch nach.
3. Entfernen Sie eventuelle Kratzer mit Autopolitur.

---

## 5.2 Störungen

### Übersicht

Problem	Ursache	Lösung
Pedal funktioniert nicht vollständig	Der Pedalmagnet hat einen schlechten Kontakt mit dem Magnetschalter hinter der Pedalplatte.	Das Pedal erneut gegen die Pedalplatte anschieben. Siehe § 5.2.1.
Orgelfunktionen funktionieren nicht optimal	Die Orgel ist nicht geerdet.	Die Orgel wird über eine geerdete Wandsteckdose an die Netzversorgung angeschlossen.

#### 5.2.1 Das Pedal erneut anschieben.

1. Kontrollieren Sie, ob die Orgel auf einem horizontalen und stabilen Untergrund aufgestellt ist.
2. Die Orgel muss etwas nach hinten geneigt aufgestellt werden.
3. Schieben Sie das Pedal gegen die Pedalplatte an.
4. Stellen Sie die Orgel gerade auf.
5. Kontrollieren Sie, ob das Pedal funktioniert.
6. Wenden Sie sich an Ihren Händler, wenn das Pedal nicht ordnungsgemäß funktioniert.

## 5.3 Garantie

Die Garantiebestimmungen finden Sie auf dem Garantieschein. Die Garantie verfällt bei Änderungen oder Reparaturen an der Orgel, die durch Personen oder Dienstleister vorgenommen werden, die von Johannus Orgelbouw b.v. dazu nicht autorisiert wurden.

## 6 MIDI-IMPLEMENTIERUNGEN

### 6.1 MIDI-Implementierungskarte

JOHANNUS Organs  
MIDI Implementation Chart

Date: April 2005  
Version 1.00

#### MIDI-Implementierungskarte

Functions		Transmitted	Recognized	Remarks
<b>Basic Channel</b>	Default Changes	See MIDI Specs See MIDI Specs	See MIDI Specs Y <sup>1</sup>	See MIDI Specs
<b>Mode</b>	Default Messages Altered	Mode 3 N *****	Mode 3 N N	
<b>Note Number</b>	True Voice	36-96 *****		
<b>Velocity</b>	Note ON  Note OFF	9nH v=1-127 9nH (v=64) 9nH (v=0)	9nH v=1-127 9nH v=1-127 9nH v=0, 8nH v=*	Velocity ON Velocity OFF *=irrelevant
<b>After Touch</b>	Keys Channels	N N		
<b>Pitch Bend</b>		N		
<b>Control Change</b>	7 11 100/101/6 100/101/6	Y Y Y Y	Y Y Y Y	General volume Expr. pedals Pitch Transposer
<b>Program Change</b>	: True#	See MIDI Specs *****	See MIDI Specs See MIDI Specs	See MIDI Specs See MIDI Specs
<b>System Exclusive</b>		See MIDI Specs	See MIDI Specs	See MIDI Specs
<b>Common</b>	: Song Pos : Song Sel : Tune	N N N	N N N	
<b>System RealTime</b>	: Clock : Commands	N N	N N	
<b>Aux</b>	: Reset All Contr. : Local ON/OFF : All Notes OFF : Active Sense : Reset	N N Y N N	N N Y N N	
<b>Notes</b>		<sup>1</sup> Depends on number of divisions		

Mode 1: OMNY ON, POLY  
Mode 3: OMNY ON, POLY

Mode 2: OMNY ON, MONO  
Mode 4: OMNY OFF, MONO

Y = YES  
N = NO

---

## 6.2 MIDI-Spezifikationen

In diesem Abschnitt werden die Spezifikationen, die auf der MIDI-Implementierungskarte stehen, im Detail erläutert.

### **Default basic channels (transmitted/recognized)**

Instrument mit zwei Manualen (mit Standard-Klavierreihenfolge):

- 1: Hauptwerk
- 2: Schwellwerk
- 3: Pedal
- 12: Register

Instrument mit drei Manualen (mit Standard-Klavierreihenfolge):

- 1: Positiv
- 2: Hauptwerk
- 3: Schwellwerk
- 4: Pedal
- 12: Register

### **Basic channel changes (transmitted)**

Programmierbar mithilfe eines MIDI-Programms.

### **Control changes (transmitted)**

- |                     |   |
|---------------------|---|
| Controller 7 (07h)  | Gesamtlautstärke, mit Lautstärkewerten 40 (28h) - 127 (7Fh).  |
| Controller 11 (0Bh) | Schwelltritte, mit Lautstärkewerten 63 (3Fh) - 127 (7Fh).   |
| Controller 6 (06h)  | Pitch, mit Pichwerten 33 (21h) - 95 (5Fh).<br>Der Pichtwert 64 (40h) = A = 440Hz.<br>Für den Pitch gilt:<br>LSB 100 (64h) 1 (01h) und MSB 101 (65h) 0 (00h).<br>Transposer, mit Transposerwerten 61 (3Dh) - 67 (43h).<br>Der Transposerwert 64 (40h) = A = 440Hz.<br>Für den Transposer gilt:<br>LSB 100 (64h) 2 (02H) und MSB 101 (65h) 0 (00h). |

---

### **Control changes (recognized)**

Controller 7 (07h)	Gesamtlautstärke, mit Lautstärkewerten 0 (00h)-127 (7Fh).
Controller 11 (0Bh)	Schwelltritte, mit Lautstärkewerten 0 (00Fh) - 127 (7Fh).

### **Program changes (transmitted/ recognized)**

Orgelregister: Je nach Anzahl der Register in Registerreihenfolge.  
MIDI-Register (programmierbar): 1-128.

### **System exclusive messages (transmitted/recognized)**

Jede Meldung 'sys ex' (system exclusive) sieht größtenteils gleich aus. Die ersten 7 Bytes und der letzte Byte sind immer die gleichen. Nur der Wert des achten Bytes variiert. Das ist die generell von Johannus verwendete Meldung "sys ex message": F0 00 4A 4F 48 41 53 XX F7 (Hexadezimal). Bei den nachstehend beschriebenen "sys ex messages" wird darum nur der Wert des achten Bytes (XX) aufgeführt und von welchem Ausgang dieser versendet wird.

### **All stops off (alle Register aus)**

Der Code "all stops off" sys ex ist 7F. Dieser sys ex-Code wird über den MIDI SEQ.-Ausgang versendet, wenn der 0-Druckknopf lang gedrückt wird. Bei Eingang eines "all stops off" sys ex-Code werden alle Register auf dem Instrument ausgeschaltet.

### **Druckknopf-Werte**

Wenn ein Knopf gedrückt wird, wird über den MIDI MOD.-Ausgang ein sys ex-Code mit dem Wert des eingedrückten Knopfs versendet (z. B. PP = 00 P = 01).

Diese sys ex codes sind nur von Interesse, wenn Sie das Johannus Sound Modul CSM 128 auf Ihrem Instrument angeschlossen haben.

### **Sonstige MIDI-Codes (transmitted)**

Drücken Sie den 0-Druckknopf, um über den MIDI SEQ.-Ausgang den sys ex-Code, "all stops off" und alle Lautstärke-Einstellungen zu versenden.



---

### **Sys ex-Code-Register (Program Changes)**

Beim Ein- und Ausschalten des MIDI-Registers wird, außer dem üblichen Program Change, über den MIDI SEQ.-Ausgang ein zusätzlicher Program Change-Code versendet, dem ein sys ex-Code 3F vorhergeht. Dadurch kann bei der Ansteuerung eines Moduls zwischen einem 'normalen' Orgelregister und einem MIDI-Register unterschieden werden.

Beim Ein- und Ausschalten eines Registers werden folgende Codes versendet:

Orgelregister: Über MIDI SEQ.: CB XX

MIDI-Register: Über MIDI MOD.: CX XX.

Über MIDI SEQ.: CB XX en 3F CX XX



---

## INDEX

### A

Akustik	13
Anschließen	6
Aufstellen	6

### C

Cantus Firmus	15
CF	15
CH	15
Chorus	15

### E

Easy Menu	17
Ein	9
Einschalten	7
Externe Anschlüsse	11

### F

FA	15
FF	9, 10
Fix Accessories	15

### G

Gesamtlautstärke	19
------------------	----

### H

Hauptkomponenten	8
------------------	---

### I

Intonationen	13
--------------	----

### K

Koppel	15
--------	----

### L

Lagerung	7
----------	---

### M

Manual Bass	15
MB	15
MF	9, 10
MIDI programmieren	27

### R

Randapparatur	11
Register	14
Registerschweller	15
Aktivieren	25
Ändern	25
Roldeckels	7

### S

Schwelltritte	8, 13
SET-Druckknopf	10
Setzerspeicherbank	17
Aufrufen	18
Programmieren	18
Sicherheit	5
Speichersperre	16
Spielhilfen	15
Störungen	29
Sweelinck	9, 10

### T

Transport	7
Transpositeur	19
Ändern	19
Programmieren	19
Tuning Mode	20

### V

Vorprogrammierte Speicherplätze	16
Aufrufen	16
Programmieren	16

### W

Wartung	28
Werkseitig eingestellte Intonation	14
Speichern	14

### Z

ZA	15
Zungen ab	15